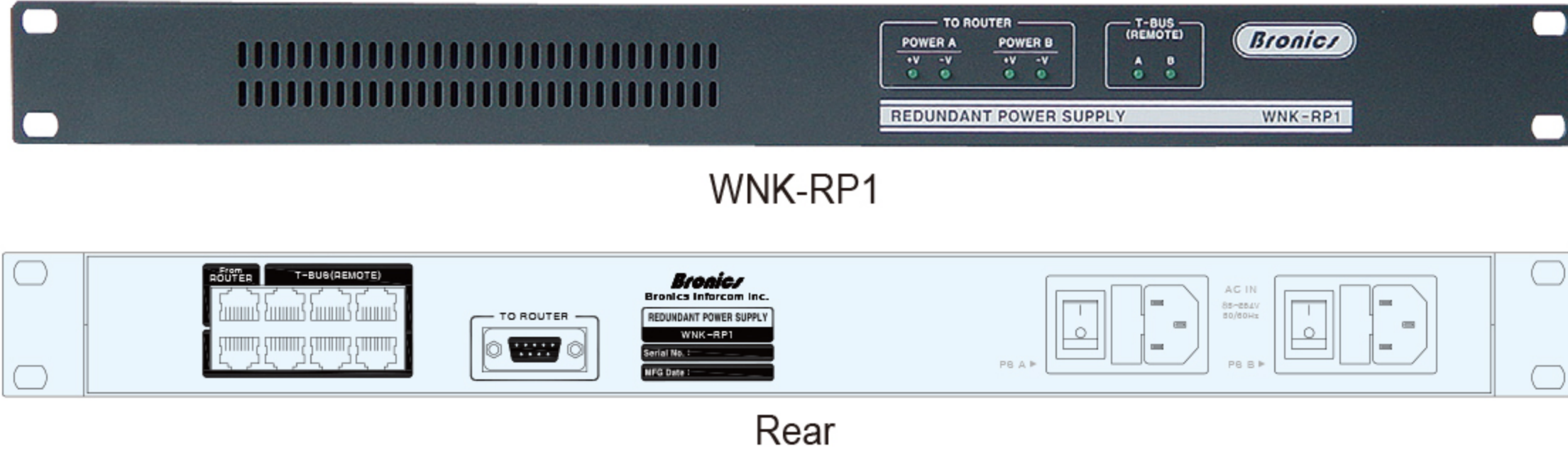


WNK-RP1(Redundant power supply)



NK Series용 Redundant power supply로서 NK Series Router시스템 구성 시 NK-IPS(Network Bridge)를 사용하지 않을 경우 본 장비를 사용하여 Router 본체와 Remote Control Panel을 효과적으로 설치 운용할 수 있다.
1개의 Remote용 T-Bus 컨넥터에 4~5대의 single Bus를 접속하여 사용할 수 있다.

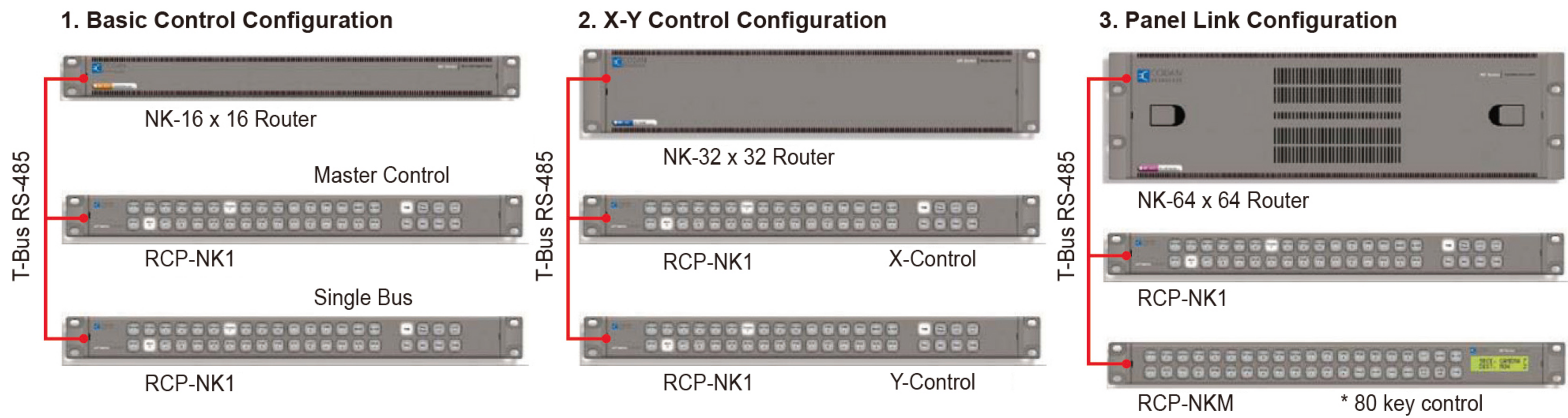
Features

- Router power (±15V)
- T-Bus power (+15V)
- 7 Remote용 T-Bus Connector
- 1 Remote용 T-Bus Connector
- 1 Remote용 power output
- Redundant power supply
- 1 RU Rack Mount Type

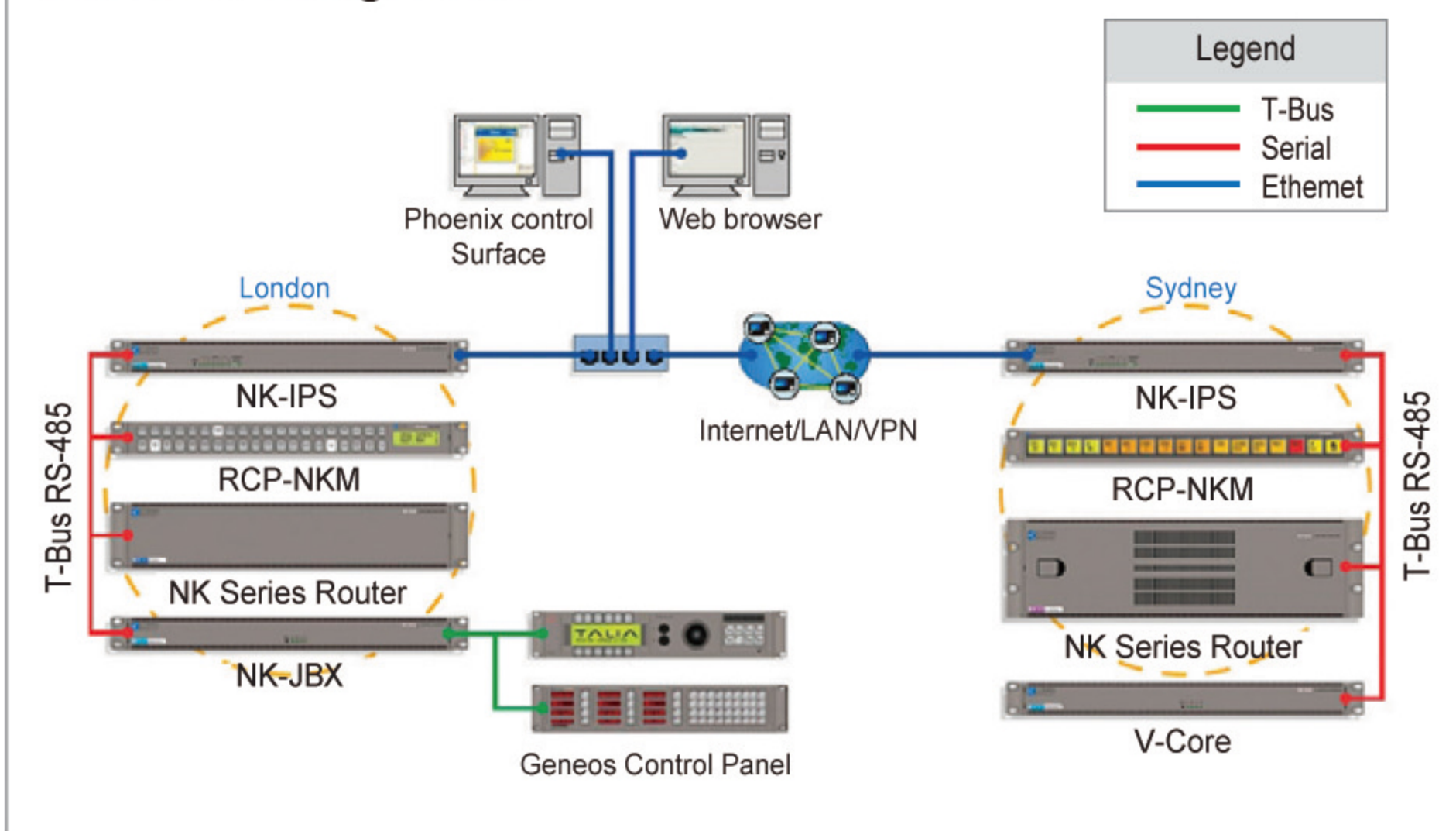
Technical Specification

Input	Free Voltage AC 85V ~ AC 240V 50Hz / 60Hz
Positive output	+15V @ 3.4 A
Negative output	-15V @ 3.4 A
T-Bus (Remote) output	+15V @ 3.4 A

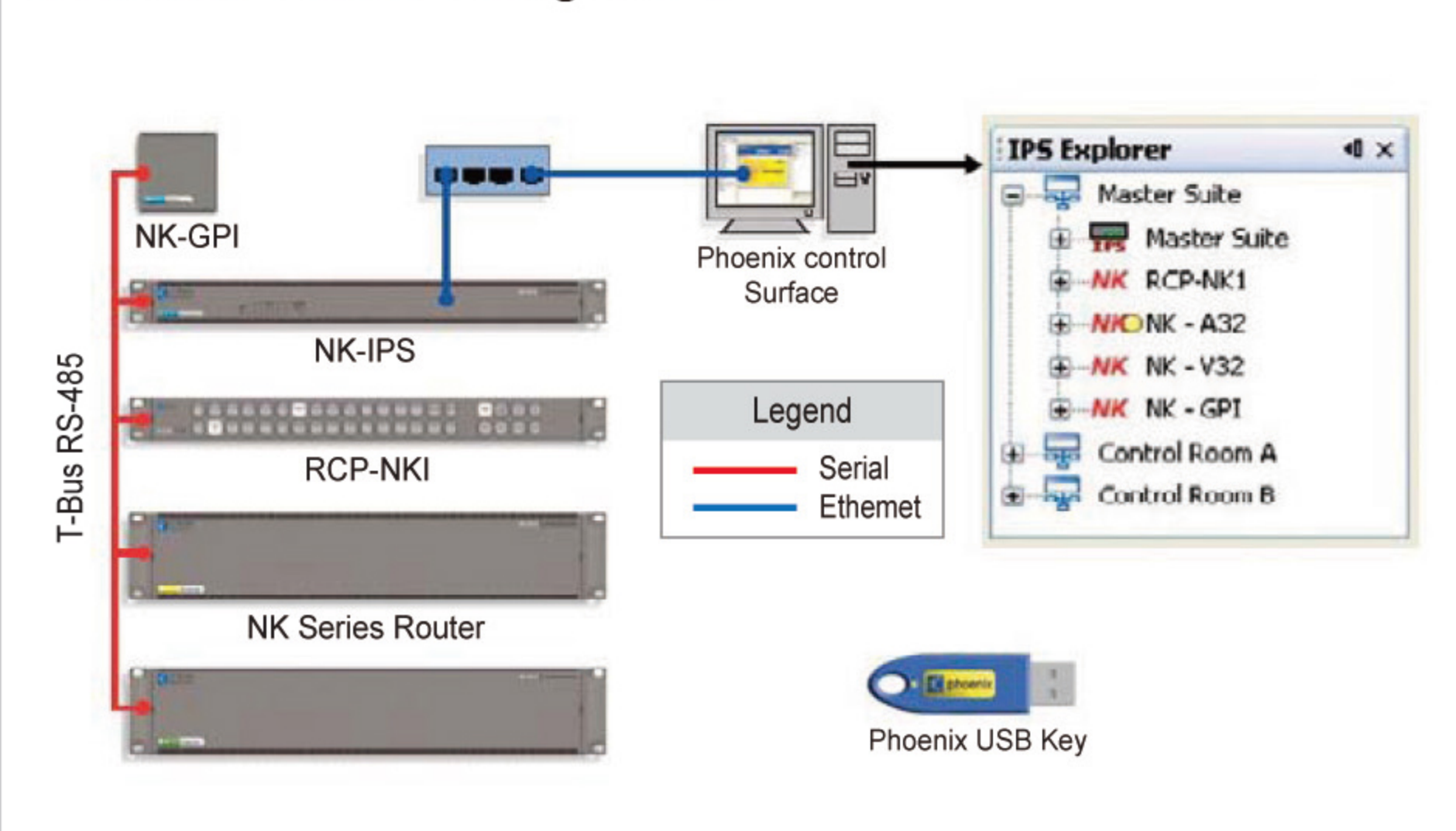
NK Router Configuration



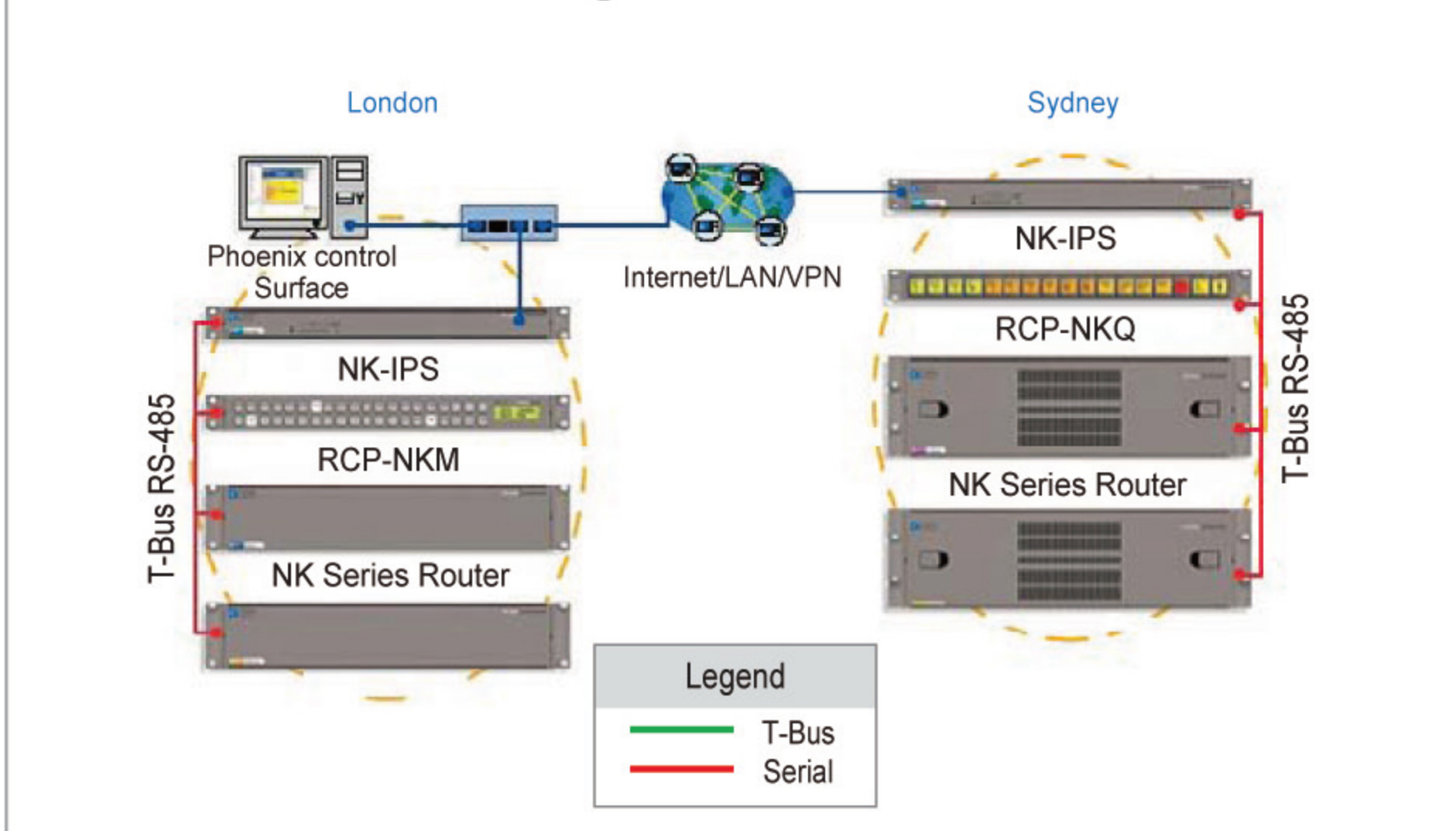
4. NK-IPS Configuration



5. Phoenix Control Configuration



6. Advanced Control Configuration-1



7. Advanced Control Configuration-2

