

WIT-101G



WIT-101G GPI I/O Interface



Rear View

본 장비는 Video Switcher의 동일한 Tally 출력을 여러 곳의 Machine Control 신호로 사용하기 위한 Tally 신호의 분배장비이다. Tally 입력은 UMD와 같은 RS-422 신호를 사용하므로 원거리 설치 시에도 배선 작업이 용이하다.

Features

- ▣ Data to GPO Tally Converter
- ▣ 32CH+32CH GPO
- ▣ Data Distributor for Display (2Port)
- ▣ Individual ID 1 & ID 2 for Tally Assign
- ▣ Dual Power Supply
- ▣ Data Fault Display

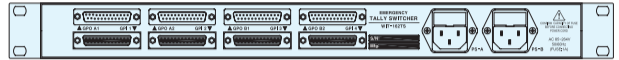
Technical Specification

Tally Input	RS-422, With Through Output (RJ-45)
Tally Output	
Channel	32CH(ID1)+ 32CH(ID2)
Type	Isolated Open Collector (Photo-Coupler)
Power	Free Voltage(AC 85~264V) 50/60Hz
Dimensions	483(W)×44(H)×350(D)mm

WIT-162TS



WIT-162TS Emergency Tally Switcher



Rear View

본 장비는 제작되는 프로그램의 종류(상황)에 따른 Tally 신호의 절체가 필요한 경우 사용하는 Tally Switcher로서 4개의 16CH Tally 입력과 2개의 16CH Tally 출력을 가진다. (4×2 Switcher)

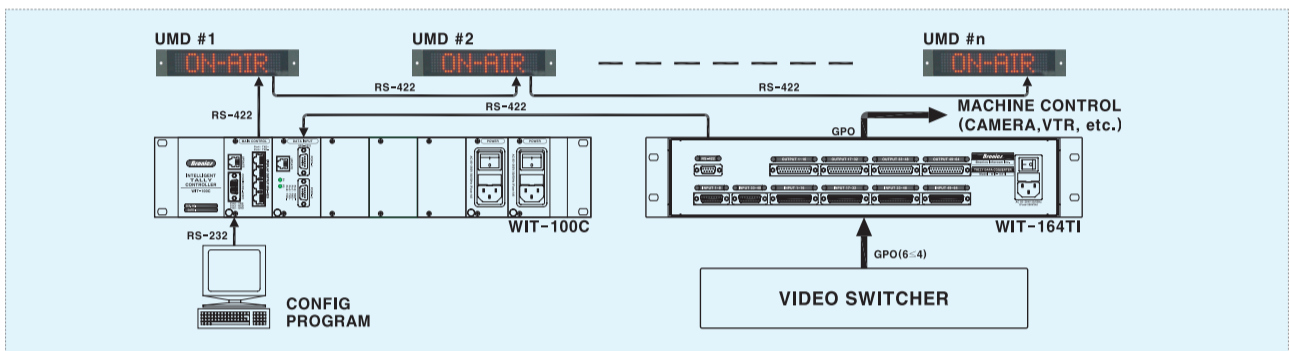
Features

- ▣ 4×2 Tally Switcher (16CH)
- ▣ Individual Output A & Output B
- ▣ Distributed Output (16+16+, 16+16)
- ▣ 16CH Mode & 32CH Mode
- ▣ Dual Power Supply

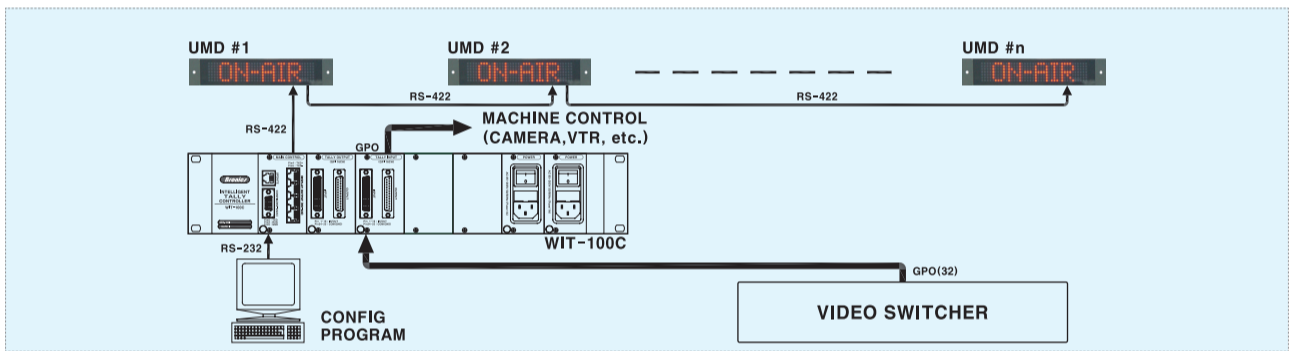
Technical Specification

Tally Input		Operating Mode	
Channel	16CH×4	Select	Internal Jumper ON/OFF
Divide	Photo-Coupler	16CH Mode	4×2 Switcher (1, 2, 3, 4 → A or B)
Tally Output		32CH Mode	2×1 Switcher (1, 2 → A & 3, 4 → B)
Channel	16CH×2	Power	Free Voltage
Type	Isolated Open Collector (Photo-Coupler)	Dimensions	483(W)×44(H)×350(D)mm

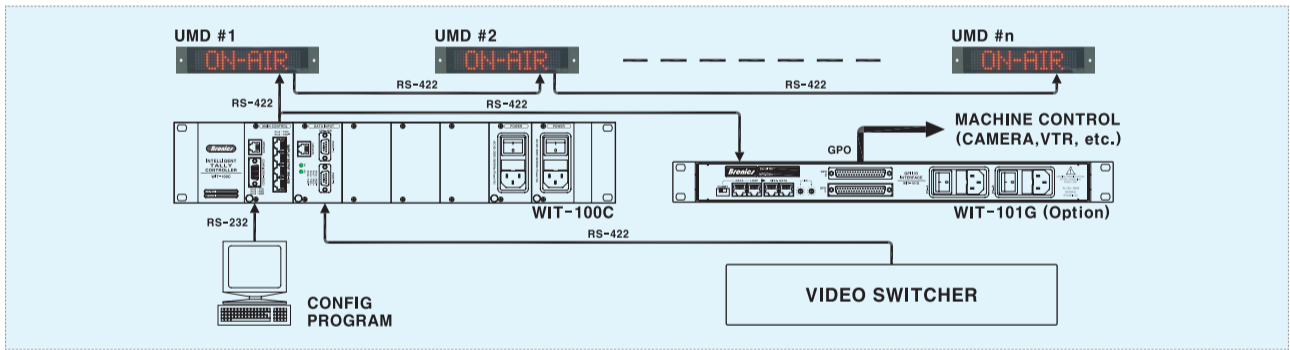
Application 1 : VMU(GPO/64CH) Only



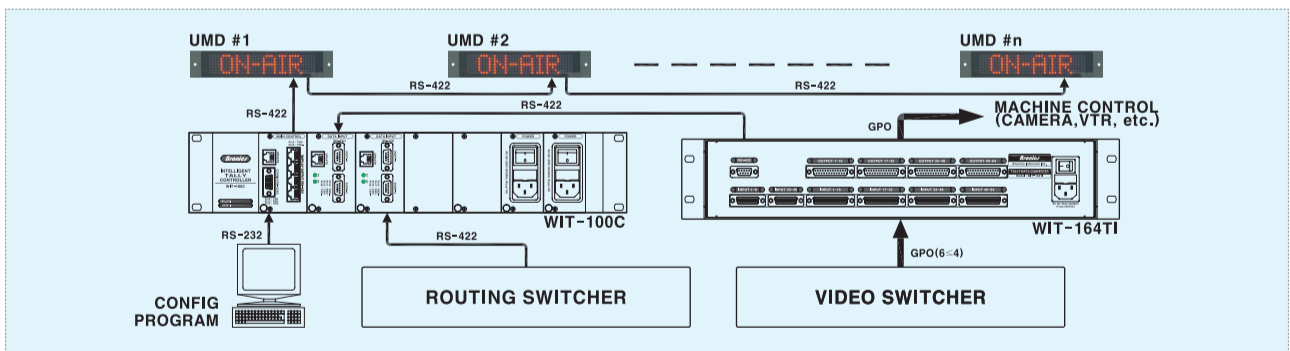
Application 2 : VMU(GPO/32CH) Only



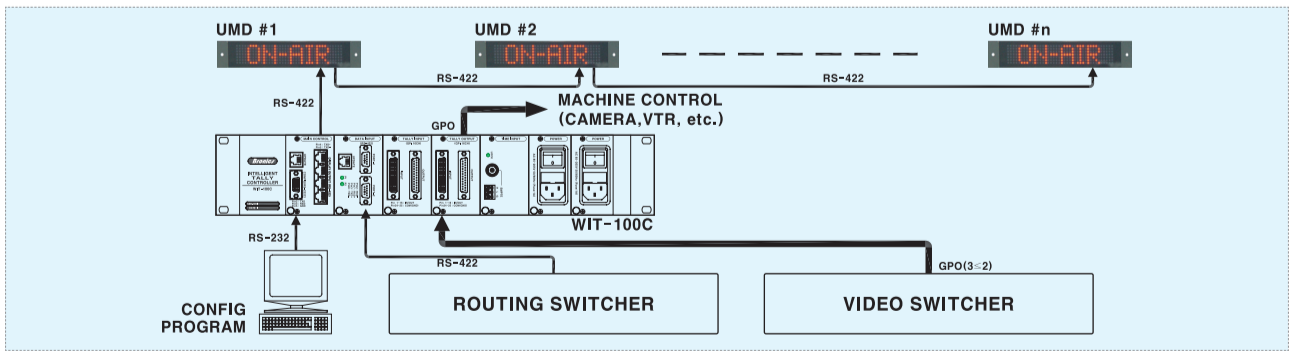
Application 3 : VMU(RS-422) Only



Application 4 : VMU(GPO/64CH) + R/S(RS-422)



Application 5 : VMU(GPO/32CH) + R/S(RS-422)



Application 6 : VMU(RS-422) + R/S(RS-422)

